

## INTERRUTTORI-DEVIATORI-COMMUTATORI-MANIPOLATORI SERIE "EFDCS..." SWITCHES-COMMUTATORS-DEVIATION SWITCHES- CONTROL SWITCHES SERIES "EFDCS..."

MODO DI PROTEZIONE-PROTECTION MODE:

II 2GD Ex d IIB T5 Ex tD A21 IP65 T100°C (Ambient temperature -40°C/-60°C to +60°C)

II 2GD Ex d IIB T6 Ex tD A21 IP65 T85°C (Ambient temperature -40°C/-60°C to +40°C)

CERTIFICATO - CERTIFICATE : ATEX, IECEx, GOST-R

I contenitori serie EFDCS sono forniti di piedini per il montaggio su colonnine in lamiera o a parete. Costruiti in modo da poter ottenere varie combinazioni, per soddisfare le varie necessità.

**Contatti:** 16A, 660V. **Lampade:** non incluse, devono essere max 5W o multiled con attacco Ba9s.

**Materiali:** contenitori costruiti in alluminio. I dadi e le viti sono in acciaio inossidabile.

**Verniciatura:** epossidica di color grigio RAL 7037, per altri colori specificare il tipo di RAL.

**Archiesta:** versione lucchettabile, con pulsanti protetti in gomma siliconica, con potenziometro.

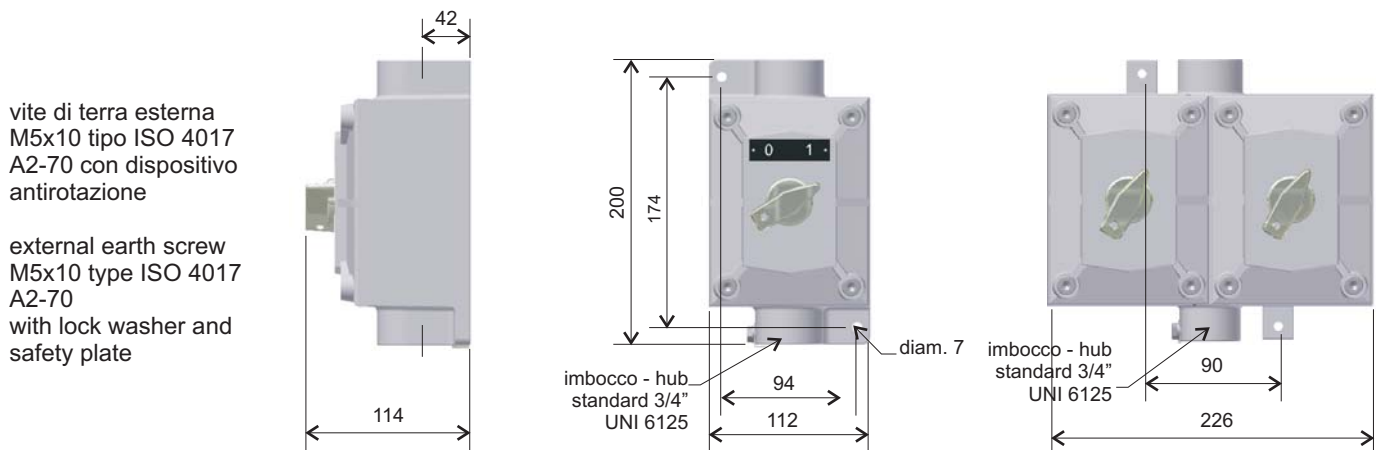
EFDCS series bodies are provided with mounting feet for installation on sheet steel support or wall. Many combinations can be obtained for every need.

**Contact:** 16A, 660V. **Lamps:** not included, should be max 5W, or multiled Ba9s base.

**Materials:** enclosure in aluminium. Bolt and screws in stainless steel.

**Painting:** epoxy RAL 7037. For others colors, specify RAL type.

**On request:** lockable version, push buttons with silicon rubber protected keys, with potentiometer.



Il selettore occupa il posto di 2 elementi. Sono ammesse le combinazioni con 1 solo selettore per corpo, o con 1 selettore + 1 lampada spia RL1 o 1 pulsante RP1.

Selector have dimentionis of 2 elements. Are permitted combination with only 1 selector for each body, or 1 selector + 1 signal lamp RL1 or 1 pushbutton Rp1.

Per altre combinazioni vedi a pag. X10, pulsantiere e segnalatori luminosi serie EFDCS.

For others combinations see pag. X10, pushbutton station and signal light serie EFDCS.

Per i manipolatori vedi tabella a pagina 2.48 / For control switch see scheme on pag. 2.48



Elemento / Component	Codice / Code		Peso / Weight	
	Single body	Double body	Single	Double
Interruttore bipolare - Bipolar switch 0-1	EFDCS1/2I	EFDCS2/2I-...*	230	440
Interruttore tripolare - Three poles switch 0-1	EFDCS1/3I	EFDCS2/3I-...*	230	440
Interruttore tetrapolare - Four poles switch 0-1	EFDCS1/4I	EFDCS2/4I-...*	230	440
Commutatore bipolare - Bipolar commutator 1-0-2	EFDCS1/2C	EFDCS2/2C-...*	230	440
Commutatore tripolare - Three poles commutator 1-0-2	EFDCS1/3C	EFDCS2/3C-...*	230	440
Commutatore tetrapolare - Four poles commutator 1-0-2	EFDCS1/4C	EFDCS2/4C-...*	230	440
Deviatore bipolare - Bipolar deviation switch 1-2	EFDCS1/2D	EFDCS2/2D-...*	230	440
Deviatore tripolare - Three poles deviation switch 1-2	EFDCS1/3D	EFDCS2/3D-...*	230	440
Deviatore tetrapolare - Four poles deviation switch 1-2	EFDCS1/4D	EFDCS2/4D-...*	230	440

## PULSANTIERE E SEGNALATORI LUMINOSI SERIE "EFSCO" PUSH BUTTON STATION AND SIGNAL LIGHTS SERIES "EFSCO"

MMODO DI PROTEZIONE - PROTECTION MODE:  
II 2GD Ex d IIC T5 Ex tD A21 IP66 T100°C (Ambient Temperature -40°C/-60°C to +60°C)  
II 2GD Ex d IIC T6 Ex tD A21 IP66 T°85C (Ambient Temperature -40°C/-60°C to +40°)

CERTIFICATO - CERTIFICATE : ATEX, IECEx, GOST-R

**Caratteristiche generali:** contenitore in alluminio con dadi e viti esterne in acciaio inossidabile.

**VERNICIATURA:** standard epossidica RAL 7037.

**SU RICHIESTA:** disponibile con blocco del movimento.

**DATI DI TARGA:** Max I= 25 A - 690 V a.c.

**ENTRATE CAVO:** 2 entrate standard 3/4"GK UNI6125. A richiesta 1"GK, 3/4"NPT-1"NPT o M25-M32

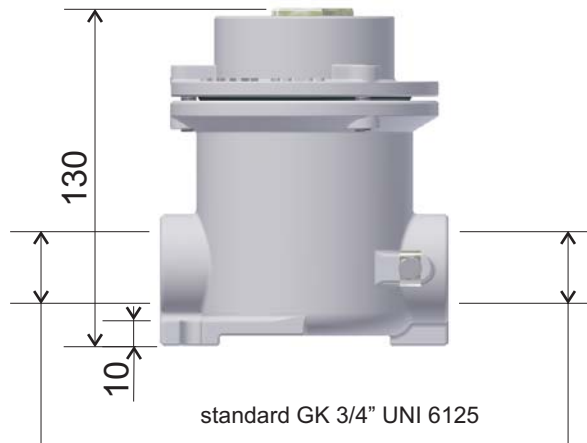
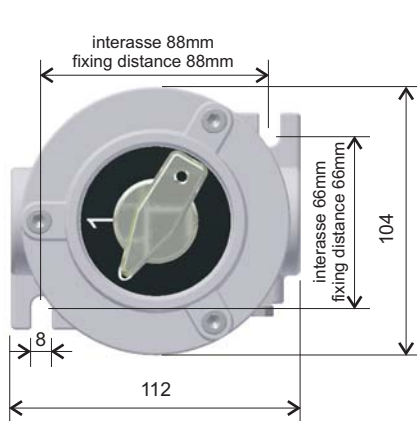
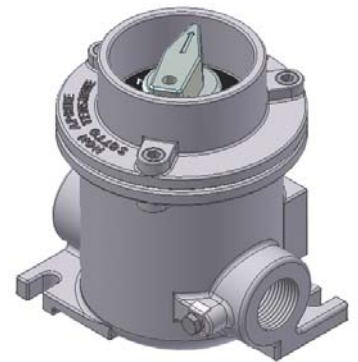
**Genera data:** enclosure in light alloy with stainless steel bolts and screws.

**PAINTING:** standard epoxy RAL 7037.

**ON REQUEST:** available with locking movement.

**RATING:** Max I= 25 A - 690 V a.c.

**CABLE ENTRY:** 2 entries standard 3/4"GK UNI6125. On request 1"GK, 3/4"NPT -



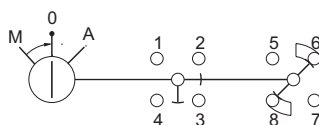
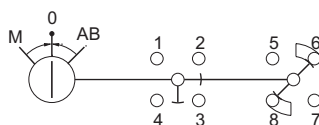
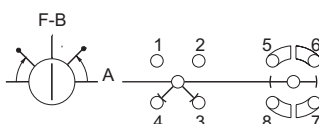
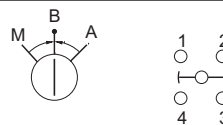
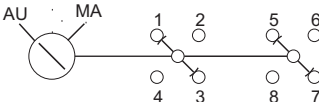
vite di terra esterna  
M5x10 tipo ISO 4017  
A2-70 con dispositivo  
antirotazione

external earth screw  
M5x10 type ISO  
4017 A2-70  
with lock washer and  
safety plate

Per i manipolatori vedi tabella a pagina 2.48

Elemento / Component	Codice / Code		Peso Weight
	16A	25A	
Interruttore bipolare - Bipolar switch 0-1	EFSCO216	EFSCO225	1270
Interruttore tripolare - Three poles switch 0-1	EFSCO316	EFSCO325	1270
Interruttore tetrapolare - Four poles switch 0-1	EFSCO416	EFSCO425	1270
Commutatore bipolare - Bipolar commutator 1-0-2	EFSCO216/C	EFSCO225/C	1270
Commutatore tripolare - Three poles commutator 1-0-2	EFSCO316/C	EFSCO325/C	1270
Commutatore tetrapolare - Four poles commutator 1-0-2	EFSCO416/C	EFSCO425/C	1270
Deviatore bipolare - Bipolar deviation switch 1-2	EFSCO216/D	EFSCO225/D	1270
Deviatore tripolare - Three poles deviation switch 1-2	EFSCO316/D	EFSCO325/D	1270
Deviatore tetrapolare - Four poles deviation switch 1-2	EFSCO416/D	EFSCO425/D	1270
Invertitore bipolare - Bipolar changing switch	EFSCO216/I	EFSCO225/I	1270
Invertitore tripolare - Three poles changing switch	EFSCO316/I	EFSCO325/I	1270
Invertitore tetrapolare - Four poles changing switch	EFSCO416/I	EFSCO425/I	1270

## MANIPOLATORI SERIE "EFSCO" E "EFDCS" CONTROL SWITCHES SERIES "EFSCO" AND "EFDCS"

CODICE CODE	DENOMINAZIONE DENOMINATION	DIAGRAMMA DIAGRAM	CONTRASSEGNO TAG
R	DIAGRAMMA "R" MANIPOLATORE CONTROL SWITCH DIAGRAM "R"		A = stop-stop B = chiuso-lockout 0 = neutro-neutral M = inizio-start
X	DIAGRAMMA "X" MANIPOLATORE CONTROL SWITCH DIAGRAM "X"		A = stop-stop B = chiuso-lockout 0 = neutro-neutral M = inizio-start
Y	DIAGRAMMA "Y" MANIPOLATORE CONTROL SWITCH DIAGRAM "Y"		F = stop-stop B = chiuso-lockout ● = neutro-neutral A = avanti-forward I = indietro-reverse
W	DIAGRAMMA "W" MANIPOLATORE CONTROL SWITCH DIAGRAM "W"		A = stop-stop B = chiuso-lockout ● = neutro-neutral M = inizio-start
Z	DIAGRAMMA "Z" MANIPOLATORE CONTROL SWITCH DIAGRAM "Z"		AU=automatico automatic MAN=manuale manual

### ESEMPIO PER ORDINARE:

Manipolatore IIB corpo doppio con luce pilota rossa e un interruttore di comando diagramma X codice EFDCS2/LR-X

Disposizione dei componenti da sinistra a destra.

Manipolatore IIC con comando schema R codice EFSCO/R

### EXAMPLE FOR ORDER:

Control switch IIB with 1 red pilot-light and 1 control switch diagram X code EFDCS2/LR-X  
Components disposition from left to right.

Control switch IIC with control switch diagram R code EFSCO/R

## INTERRUTTORI - DEVIATORI - COMMUTATORI SERIE "EFS" SWITCHES - COMMUTATORS - DEVIATION SWITCHES CIRCUIT SERIES "EFS"

MODO DI PROTEZIONE - PROTECTION MODE:

II 2 GD Ex d IIB T6/T4 Ex tD A21 IP65 T85°C/135°C (Amb.temperature -50°C to +50°C/+80°C)

CERTIFICATO: ATEX

**CARATTERISTICHE GENERALI:** Contenitore in lega leggera con dadi e viti esterne in acciaio inossidabile.

**VERNICIATURA:** epossidica RAL 7000

**SU RICHIESTA:** disponibili con blocco di movimento.

**DATI DI TARGA:** Max I= 63 A (in AC) - 500 V a.c.

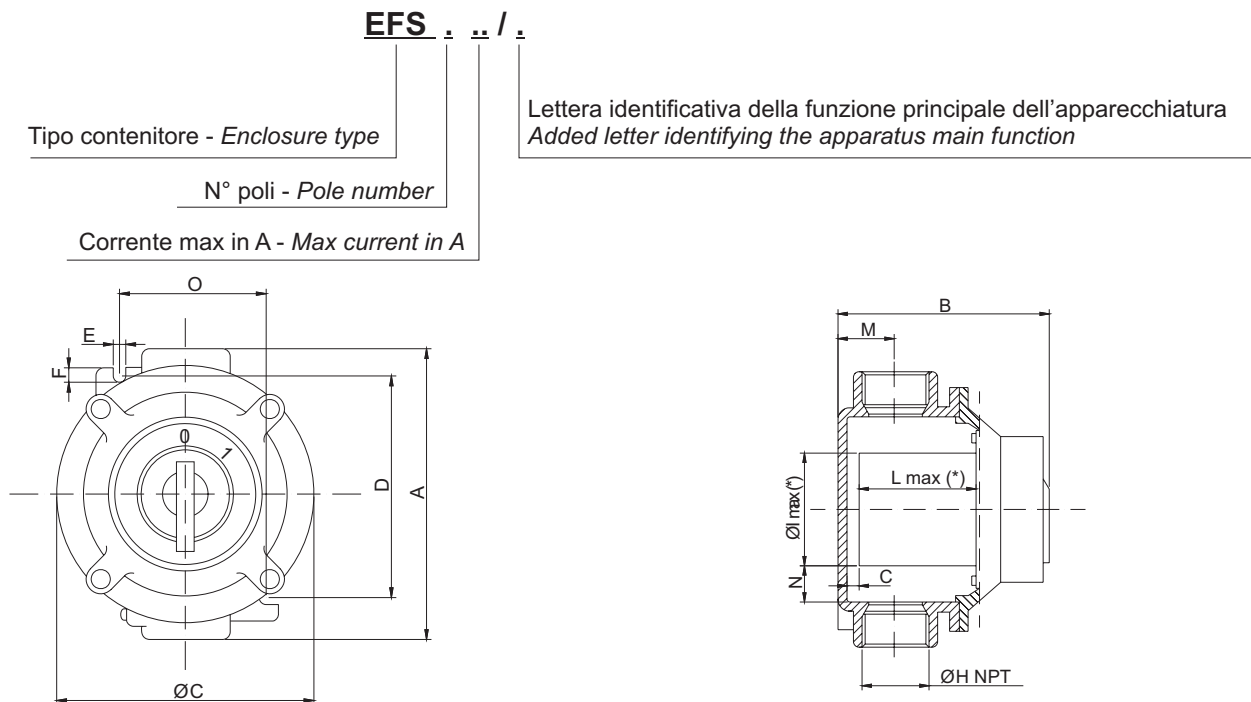
**GENERAL DATA:** Enclosure in light alloy with stainless steel bolts and screws.

**PAINTING:** epoxy RAL 7000

**ON REQUEST:** Available with locking movement.

**RATING:** Max I= 63 A (in AC) - 500 V a.c.

### Identificazione costruzione elettrica - Identification of electrical construction:



DIMENSIONI - DIMENSIONS														Peso (gr.) Weight (gr.)
Fino a - Up to	A	B	C	D	E	F	G	H	I	L	M	N	O	
Max 32 A	156	118	131	108	7	15	5	1"	70	63	30	13	76	1300
max 63 A	195	145	167	140	9	19	7	1 1/2"	90	81	41	21	95	2200

Elementi di Contatto Contact Elements	Lettera Identificativa Identifying letter	Codice Code	Peso (gr.) Weight (gr.)
Interruttore tripolare - Three pole switch	-	EFS 332	1300
Interruttore tetrapolare - Etrapolar switch	-	EFS 432	1300
Interruttore tripolare - Three pole switch	-	EFS 340	2300
Interruttore tetrapolare - Etrapolar switch	-	EFS 440	2300
Interruttore tripolare - Three pole switch	-	EFS 363	2300
Interruttore tetrapolare - Etrapolar switch	-	EFS 463	2300
Commutatore - Commutator switch	C	EFS .../C	
Deviatore - Deviation switch	D	EFS .../D	